

СУШИЛЬНЫЕ БАРАБАНЫ DTM-28/36 COMFORT



ПРОГРАММАТОР M

Новый программатор M: кнопки для регулирования температуры и времени



ОТЛИЧИТЕЛЬНЫЕ ОСОБЕННОСТИ

Реверсивный режим работы барабана в стандартной комплектации
Барабан из нержавеющей стали в стандартной комплектации
Частотный преобразователь (инвертор) в стандартной комплектации



ЭФФЕКТИВНОСТЬ

ДВОЙНОЙ ПОТОК — смешанные (осевой и радиальный) воздушные потоки
Большой ворсовый фильтр



УНИВЕРСАЛЬНОСТЬ

На заказ: адаптация в соответствии с индивидуальными требованиями заказчика
Стандартные машины для коммерческих прачечных (OPL) очень просто конвертируются в машины для прачечных самообслуживания



ЭРГОНОМИЧНОСТЬ

Отсек с ворсовым фильтром выполнен в виде выдвигающего ящика из нержавеющей стали
Очень большой диаметр загрузочного люка
Возможность изменения направления открытия двери



ТЕХНИЧЕСКОЕ ОБСЛУЖИВАНИЕ

Открывающаяся панель (на шарнирах): простой и удобный доступ
Техническое меню: статистические данные, аварийные сигналы, автоматическое тестирование, восстановление данных — для обслуживания техническим персоналом с помощью панели M



ПРОЧИЕ ОСОБЕННОСТИ

Наружный кожух из листового металла серого цвета, окраска под нержавеющую сталь
SOFT DRY (МЯГКАЯ СУШКА) — новый барабан с выштампованными отверстиями
Система охлаждения (COOL DOWN) — для защиты от сминания по окончании цикла
Варианты нагрева: электрический, газовый и паровой
Одобрено ЕС

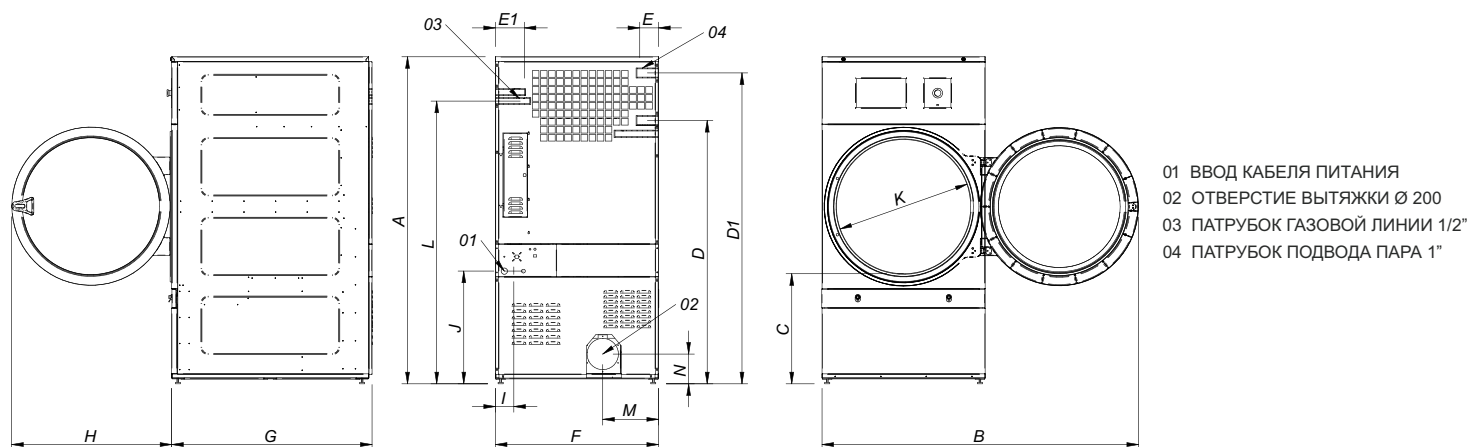


ВАРИАНТЫ КОМПЛЕКТАЦИИ

- Новая панель управления M Control с дисплеем
- Панель для программирования и управления — M Control
- Загрузочный люк с двойными стеклами
- Возможность изменения стороны открытия люка
- Подача наружного воздуха через заднюю панель + фильтр
- Паровой теплообменник из нержавеющей стали
- Паровой теплообменник низкого давления
- Деревянная упаковка
- Шумоизоляция воздуховыпускного канала Ø 200
- Поддержка питания от судовой электросети (для электрических моделей):
440 В, 3 фазы, 50/60 Гц, без нейтрали

ТЕХНИЧЕСКИЕ ХАРАКТЕРИСТИКИ		ЕД. ИЗМ.	DTM-28 COMFORT		DTM-36 COMFORT	
ЗАГРУЗКА						
Загрузка 1/18		кг	31		37	
Загрузка 1/20		кг	27		33	
Часовая производительность COMFORT*		кг/ч	59,3		63,9	
Количество испаренной влаги COMFORT*		л/ч	30,9		32,1	
БАРАБАН						
Ø барабана		мм	947		947	
Ø загрузочного люка		мм	802		802	
Высота центра люка		мм	1.040		1.040	
Высота нижней части загрузочного отверстия		мм	640		640	
Длина барабана		мм	780		936	
Объем барабана		л	550		660	
ЭЛЕКТРИЧЕСКИЕ ХАРАКТЕРИСТИКИ						
Мощность двигателя барабана		кВт	0,55		0,55	
Мощность двигателя вентилятора COMFORT		кВт	0,55		0,55	
Мощность электрического нагревателя (все модельные ряды)		кВт	30		36	
Полная электрическая мощность (электр. модель) COMFORT		кВт	31,15		37,15	
Мощность газового нагревателя (все модельные ряды)		кВт	41		41	
Полная электрическая мощность (газовая модель) COMFORT		кВт	1,15		1,15	
Мощность парового нагревателя (все модельные ряды)		кВт	50,1		50,1	
Мощность парового нагревателя (газовая модель) COMFORT		кВт	1,15		1,15	
ПОДКЛЮЧЕНИЯ			ЭЛЕКТРИЧЕСКИЕ	ПАРОВЫЕ / ГАЗОВЫЕ	ЭЛЕКТРИЧЕСКИЕ	ПАРОВЫЕ / ГАЗОВЫЕ
Напряжение 230 В, 1 ф. + N + T	Кол-во х мм ² / А		-	3 x 1,5 / 20А	-	3 x 1,5 / 20А
Напряжение 230 В, 3 ф. + T	Кол-во х мм ² / А		4 x 35 / 100А	3 x 1,5 / 20А	4 x 50 / 125А	3 x 1,5 / 20А
Напряжение 400 В, 3 ф. + N + T	Кол-во х мм ² / А		5 x 16 / 63А	3 x 1,5 / 20А	5 x 16 / 63А	3 x 1,5 / 20А
Ø входного патрубка газовой линии	BSP		1/2"		1/2"	
Ø патрубка впуска пара	BSP		1"		1"	
Ø линии отвода конденсата (паровые модели)	BSP		1"		1"	
ГАБАРИТНЫЕ РАЗМЕРЫ / РАЗМЕРЫ УПАКОВКИ						
Ширина собственная / в упаковке	мм		985/1.065		985/1.065	
Глубина собственная / в упаковке	мм		1.054/1.154		1.210/1.310	
Высота собственная / в упаковке	мм		1.946/2.080		1.946/2.080	
Высота без батареи нагревателя	мм		-		-	
Масса, нетто/брутто	кг		230/260		260/285	
ПРОЧИЕ ХАРАКТЕРИСТИКИ						
Макс. воздушный поток COMFORT	м ³ /ч		1.200		1.200	
Ø отверстия вытяжки	мм		200		200	
Уровень шума COMFORT	дБ		65		65	

* Может зависеть от типа нагрева, чистоты фильтра или типа отжима.



	A	B	C	D	D1	E	E1	F	G	H	I	J	K	L	M	N
DTM-28	1946	1910	640	1590	1875	113	174	985	1054	957	110	680	802	1707	337	178
DTM-36	1946	1910	640	1590	1875	113	174	985	1210	957	110	680	802	1707	337	178