

СУШИЛЬНЫЕ БАРАБАНЫ DTT-11/18/23 ECO-ENERGY



TOUCH II

Удобная в использовании, полностью программируемая панель управления Touch II с сенсорным 7-дюймовым экраном USB-порт. Бесплатное программное обеспечение для ПК, для программирования, диагностики, анализа данных и решения других задач...

Отображение видео на дисплее (реклама, инструкции и т.д.)

Поддержка 37 языков



ОТЛИЧИТЕЛЬНЫЕ ОСОБЕННОСТИ

Реверсивный режим работы барабана в стандартной комплектации

Барабан из нержавеющей стали в стандартной комплектации

Частотный преобразователь (инвертор) в стандартной комплектации



ЭФФЕКТИВНОСТЬ

ЭФФЕКТИВНАЯ СУШКА: интеллектуальная система управления влажностью Новое устройство контроля температуры на входе в барабан

AIR RE-CYCLE — эффективная система рециркуляции воздуха

ТЕПЛОИЗОЛЯЦИЯ — для всего воздушного контура

Двойные стекла загрузочной двери

FULL FLOW — новая оптимизированная система со смешанным воздушным потоком

Большой ворсовый фильтр



УНИВЕРСАЛЬНОСТЬ

На заказ: адаптация в соответствии с индивидуальными требованиями заказчика

АКВАЧИСТКА



ВОЗМОЖНОСТИ СВЯЗИ И ПОДКЛЮЧЕНИЯ

Дистанционное техническое обслуживание

Управление прачечными:



ЭРГОНОМИЧНОСТЬ

Отсек с ворсовым фильтром выполнен в виде выдвижного ящика из нержавеющей стали

Очень большой диаметр загрузочного люка

Возможность изменения направления открытия двери



ТЕХНИЧЕСКОЕ ОБСЛУЖИВАНИЕ

Открывающаяся панель (на шарнирах): простой и удобный доступ

Техническое меню: статистические данные, аварийные сигналы, автоматическое тестирование, восстановление данных — для обслуживания техническим персоналом



ПРОЧИЕ ОСОБЕННОСТИ

Наружный кожух из листового металла серого цвета, окраска под нержавеющую сталь

Непосредственный привод

SFEX — интегрированная система пожаротушения

SOFT DRY (МЯГКАЯ СУШКА) — новый барабан с выштампованными отверстиями

Система охлаждения (COOL DOWN) — для защиты от сминания по окончании цикла

Варианты нагрева: электрический, газовый и паровой

Одобрено ЕС



ВАРИАНТЫ КОМПЛЕКТАЦИИ

- Новая система дозирования/распыления
- Принтер
- Коммуникационный комплект DomusConnect
- Модель тропического исполнения
- Наружный кожух из нержавеющей стали AISI 304
- Передняя панель из нержавеющей стали AISI 304
- Теплообменник из нержавеющей стали
- Паровой теплообменник низкого давления
- Деревянная упаковка
- Возможность изменения стороны открытия люка
- Шумоизоляция воздуховыпускного канала Ø 200
- Подача наружного воздуха через заднюю панель + фильтр
- Поддержка питания от судовой электросети (для электрических моделей): 440 В, 3 фазы, 50/60 Гц, без нейтрали

ТЕХНИЧЕСКИЕ ХАРАКТЕРИСТИКИ ЕД. ИЗМ. DTT-11 ECO-ENERGY DTT-18 ECO-ENERGY DTT-23 ECO-ENERGY

ЗАГРУЗКА				
Загрузка 1/18	кг	12	18	26
Загрузка 1/20	кг	11	17	23
Часовая производительность ECO-ENERGY*	кг/ч	31,3	33,6	44,5
Количество испаренной влаги ECO-ENERGY*	л/ч	15	16,3	23

БАРАБАН				
Ø барабана	мм	750	750	855
Ø люка (загрузочного отверстия)	мм	574	574	574
Высота центра люка	мм	976	976	1030
Высота нижней части загрузочного отверстия	мм	689	689	743
Длина барабана	мм	475	746	800
Объем барабана	л	210	330	460

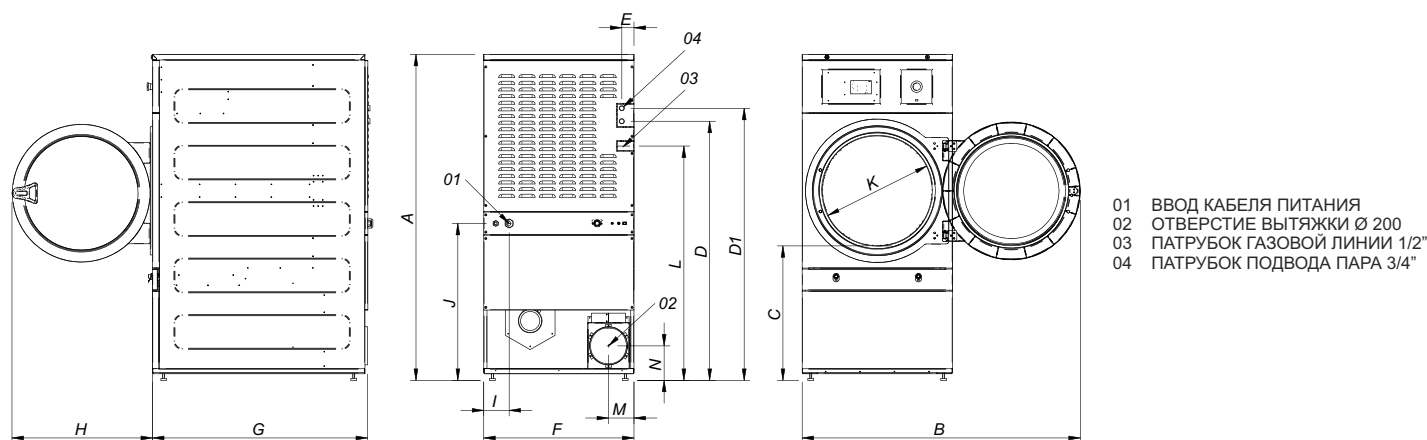
ЭЛЕКТРИЧЕСКИЕ ХАРАКТЕРИСТИКИ				
Мощность двигателя барабана	кВт	0,37	0,37	0,37
Мощность двигателя вентилятора ECO-ENERGY	кВт	0,55	0,55	0,75
Мощность электрического нагревателя (все модельные ряды)	кВт	12	18	24
Полная электрическая мощность (электр. модель) ECO-ENERGY	кВт	12,97	18,97	25,17
Мощность газового нагревателя (все модельные ряды)	кВт	20,51	20,51	31
Полная электрическая мощность (газовая модель) ECO-ENERGY	кВт	0,97	0,97	1,17
Мощность парового нагревателя (все модельные ряды)	кВт	30	30	49,2
Мощность парового нагревателя (газовая модель) ECO-ENERGY	кВт	0,97	0,97	1,17

ПОДКЛЮЧЕНИЯ		ЭЛЕКТРИЧЕСКИЕ	ПАРОВЫЕ / ГАЗОВЫЕ	ЭЛЕКТРИЧЕСКИЕ	ПАРОВЫЕ / ГАЗОВЫЕ	ЭЛЕКТРИЧЕСКИЕ	ПАРОВЫЕ / ГАЗОВЫЕ
Напряжение 230 В, 1 ф. + N + T	Кол-во х мм ² / А	3 x 35 / 63А	3 x 1,5 / 20А	-	3 x 1,5 / 20А	-	3 x 1,5 / 20А
Напряжение 230 В, 3 ф. + T	Кол-во х мм ² / А	4 x 10 / 40А	3 x 1,5 / 20А	4 x 16/ 63А	3 x 1,5 / 20А	4 x 25 / 80А	3 x 1,5 / 20А
Напряжение 400 В, 3 ф. + N + T	Кол-во х мм ² / А	5 x 4 / 25А	3 x 1,5 / 20А	5 x 10/ 32А	3 x 1,5 / 20А	5 x 10 / 40А	3 x 1,5 / 20А
Ø входного патрубка газовой линии	BSP	1/2"		1/2"		1/2"	
Ø патрубка впуска пара	BSP	3/4"		3/4"		1"	
Ø линии отвода конденсата (паровые модели)	BSP	3/4"		3/4"		1"	

ГАБАРИТНЫЕ РАЗМЕРЫ / РАЗМЕРЫ УПАКОВКИ				
Ширина собственная / в упаковке	мм	785 / 865	785 / 865	890 / 970
Глубина собственная / в упаковке	мм	855 / 940	1.125 / 1.210	1.255 / 1.345
Высота собственная / в упаковке	мм	1.694 / 1.840	1.694 / 1.840	1.812 / 1.940
Высота без батареи нагревателя	мм	-	-	-
Масса, нетто/брутто	кг	172 / 180	187 / 200	210 / 230

ПРОЧИЕ ХАРАКТЕРИСТИКИ				
Макс. воздушный поток ECO-ENERGY	м ³ /ч	1.200	1.200	1.500
Ø отверстия вытяжки	мм	200	200	200
Уровень шума ECO-ENERGY	дБ	64	64	65

* Может зависеть от типа нагрева, чистоты фильтра или типа отжима.



	A	B	C	D	D1	E	F	G	H	I	J	K	L	M	N
DTT-11	1694	1447	689	1354	1422	68	785	855	735	95	821	575	1226	133	180
DTT-18	1694	1447	689	1354	1422	68	785	1125	735	95	821	575	1226	133	180
DTT-23	1812	1552	743	1430	1532	112	890	1255	735	205	862	575	1344	133	180