

СУШИЛЬНЫЕ БАРАБАНЫ DTT-28/36 ECO-ENERGY



TOUCH II

Удобная в использовании, полностью программируемая панель управления Touch II с сенсорным 7-дюймовым экраном USB-порт. Бесплатное программное обеспечение для ПК, для программирования, диагностики, анализа данных и решения других задач...

Отображение видео на дисплее (реклама, инструкции и т.д.)

Поддержка 37 языков



ОТЛИЧИТЕЛЬНЫЕ ОСОБЕННОСТИ

Реверсивный режим работы барабана в стандартной комплектации

Барабан из нержавеющей стали в стандартной комплектации

Частотный преобразователь (инвертор) в стандартной комплектации



ЭФФЕКТИВНОСТЬ

ЭФФЕКТИВНАЯ СУШКА: интеллектуальная система управления влажностью Новое устройство контроля температуры на входе в барабан
AIR RE-CYCLE — эффективная система рециркуляции воздуха
ТЕПЛОИЗОЛЯЦИЯ

Загрузочный люк с двойными стеклами

FULL FLOW — новая оптимизированная система со смешанным воздушным потоком

Большой ворсовый фильтр



УНИВЕРСАЛЬНОСТЬ

На заказ: адаптация в соответствии с индивидуальными требованиями заказчика
АКВАЧИСТКА



ВОЗМОЖНОСТИ СВЯЗИ И ПОДКЛЮЧЕНИЯ

Дистанционное техническое обслуживание

Управление прачечными:



ЭРГОНОМИЧНОСТЬ

Отсек с ворсовым фильтром выполнен в виде выдвигающего ящика из нержавеющей стали

Очень большой диаметр загрузочного люка

Возможность изменения направления открытия двери



ТЕХНИЧЕСКОЕ ОБСЛУЖИВАНИЕ

Открывающаяся панель (на шарнирах): простой и удобный доступ

Техническое меню: статистические данные, аварийные сигналы, автоматическое тестирование, восстановление данных — для обслуживания техническим персоналом



ПРОЧИЕ ОСОБЕННОСТИ

Наружный кожух из листового металла серого цвета, окраска под нержавеющую сталь

SFEX — интегрированная система пожаротушения

SOFT DRY (МЯГКАЯ СУШКА) — новый барабан с выштампованными отверстиями

Система охлаждения (**COOL DOWN**) — для защиты от сминания по окончании цикла

Варианты нагрева: электрический, газовый и паровой
Одобрено ЕС

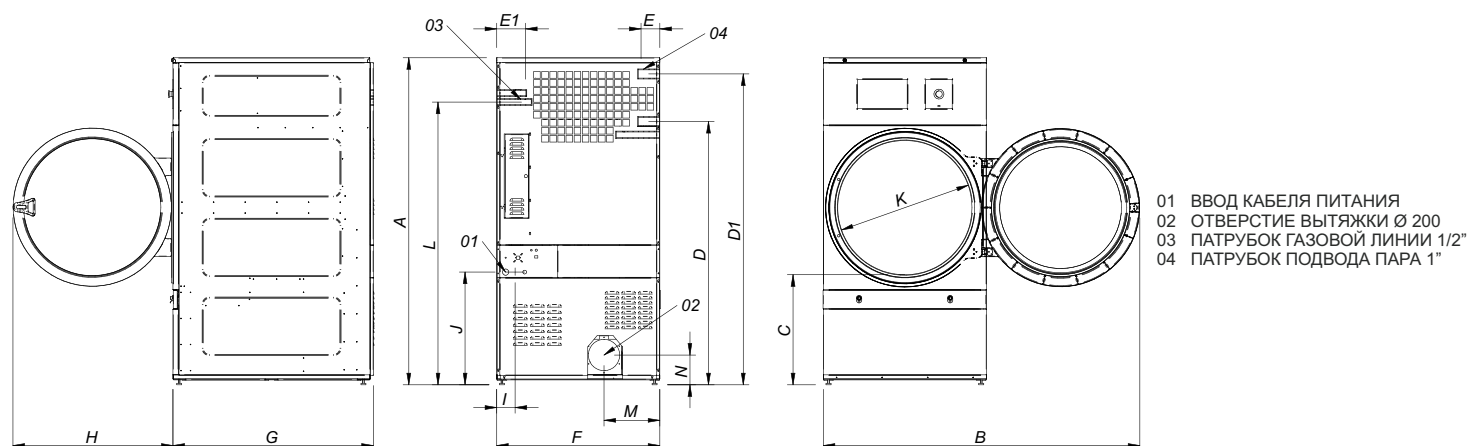


ВАРИАНТЫ КОМПЛЕКТАЦИИ

- Новая система дозирования/распыления
- Принтер
- Коммуникационный комплект DomusConnect
- Модель тропического исполнения
- Подача наружного воздуха через заднюю панель + фильтр
- Наружный кожух из нержавеющей стали AISI 304
- Передняя панель из нержавеющей стали AISI 304
- Теплообменник из нержавеющей стали
- Паровой теплообменник низкого давления
- Деревянная упаковка
- Возможность изменения стороны открытия люка
- Шумоизоляция воздуховыпускного канала Ø 200
- Поддержка питания от судовой электросети (для электрических моделей): 440 В, 3 фазы, 50/60 Гц, без нейтрали

ТЕХНИЧЕСКИЕ ХАРАКТЕРИСТИКИ	ЕД. ИЗМ.	DTT-28 ECO-ENERGY		DTT-36 ECO-ENERGY	
ЗАГРУЗКА					
Загрузка 1/18	кг	31		37	
Загрузка 1/20	кг	27		33	
Часовая производительность ECO-ENERGY*	кг/ч	61,1		73,3	
Количество испаренной влаги ECO-ENERGY*	л/ч	31,8		34,7	
БАРАБАН					
Ø барабана	мм	947		947	
Ø загрузочного люка	мм	802		802	
Высота центра люка	мм	1.040		1.040	
Высота нижней части загрузочного отверстия	мм	640		640	
Длина барабана	мм	780		936	
Объем барабана	л	550		660	
ЭЛЕКТРИЧЕСКИЕ ХАРАКТЕРИСТИКИ					
Мощность двигателя барабана	кВт	0,55		0,55	
Мощность двигателя вентилятора ECO-ENERGY	кВт	0,75		0,75	
Мощность электрического нагревателя (все модельные ряды)	кВт	30		36	
Полная электрическая мощность (электр. модель) ECO-ENERGY	кВт	31,35		37,35	
Мощность газового нагревателя (все модельные ряды)	кВт	41		41	
Полная электрическая мощность (газовая модель) ECO-ENERGY	кВт	1,35		1,35	
Мощность парового нагревателя (все модельные ряды)	кВт	50,1		50,1	
Мощность парового нагревателя (газовая модель) ECO-ENERGY	кВт	1,35		1,35	
ПОДКЛЮЧЕНИЯ					
Напряжение 230 В, 1 ф. + N + T	Кол-во х мм ² / А	-	3 х 1,5 / 20А	-	3 х 1,5 / 20А
Напряжение 230 В, 3 ф. + T	Кол-во х мм ² / А	4 х 35 / 100А	4 х 1,5 / 20А	4 х 50 / 125А	4 х 1,5 / 20А
Напряжение 400 В, 3 ф. + N + T	Кол-во х мм ² / А	5 х 16 / 63А	5 х 1,5 / 20А	5 х 16 / 63А	5 х 1,5 / 20А
Ø входного патрубка газовой линии	BSP	1/2"		1/2"	
Ø патрубка выпуска пара	BSP	1"		1"	
Ø линии отвода конденсата (паровые модели)	BSP	1"		1"	
ГАБАРИТНЫЕ РАЗМЕРЫ / РАЗМЕРЫ УПАКОВКИ					
Ширина собственная / в упаковке	мм	985/1.065		985/1.065	
Глубина собственная / в упаковке	мм	1.054/1.154		1.210/1.310	
Высота собственная / в упаковке	мм	1.946/2.080		1.946/2.080	
Высота без батареи нагревателя	мм	-		-	
Масса, нетто/брутто	кг	230/260		260/285	
ПРОЧИЕ ХАРАКТЕРИСТИКИ					
Макс. воздушный поток ECO-ENERGY	м ³ /ч	1.500		1.500	
Ø отверстия вытяжки	мм	200		200	
Уровень шума ECO-ENERGY	дБ	65		65	

* Может зависеть от типа нагрева, чистоты фильтра или типа отжима.



- 01 ВВОД КАБЕЛЯ ПИТАНИЯ
- 02 ОТВЕРСТИЕ ВЫТЯЖКИ Ø 200
- 03 ПАТРУБОК ГАЗОВОЙ ЛИНИИ 1/2"
- 04 ПАТРУБОК ПОДВОДА ПАРА 1"

	A	B	C	D	D1	E	E1	F	G	H	I	J	K	L	M	N
DTT-28	1946	1910	640	1590	1875	113	174	985	1054	957	110	680	802	1707	337	178
DTT-36	1946	1910	640	1590	1875	113	174	985	1210	957	110	680	802	1707	337	178