

СУШИЛЬНЫЕ БАРАБАНЫ DTT-45/60/80 ECO-ENERGY



TOUCH II

Удобная в использовании, полностью программируемая панель управления Touch II с сенсорным 7-дюймовым экраном USB-порт. Бесплатное программное обеспечение для ПК, для программирования, диагностики, анализа данных и решения других задач...

Отображение видео на дисплее (реклама, инструкции и т.д.)
Поддержка 37 языков



ОТЛИЧИТЕЛЬНЫЕ ОСОБЕННОСТИ

Реверсивный режим работы барабана в стандартной комплектации

Барабан из нержавеющей стали в стандартной комплектации

Частотный преобразователь (инвертор) в стандартной комплектации



ЭФФЕКТИВНОСТЬ

ЭФФЕКТИВНАЯ СУШКА: интеллектуальная система управления влажностью Новое устройство контроля температуры на входе в барабан

AIR RE-CYCLE — эффективная система рециркуляции воздуха

ТЕПЛОИЗОЛЯЦИЯ

Загрузочный люк с двойными стеклами

FULL FLOW — новая оптимизированная система со смешанным воздушным потоком

Большой ворсовый фильтр



УНИВЕРСАЛЬНОСТЬ

На заказ: адаптация в соответствии с индивидуальными требованиями заказчика

АКВАЧИСТКА



ВОЗМОЖНОСТИ СВЯЗИ И ПОДКЛЮЧЕНИЯ

Дистанционное техническое обслуживание

Управление прачечными:



ЭРГОНОМИЧНОСТЬ

Отсек с ворсовым фильтром выполнен в виде выдвижного ящика из нержавеющей стали

Очень большой диаметр загрузочного люка



ТЕХНИЧЕСКОЕ ОБСЛУЖИВАНИЕ

Открывающаяся панель (на шарнирах): простой и удобный доступ

Техническое меню: статистические данные, аварийные сигналы, автоматическое тестирование, восстановление данных — для обслуживания техническим персоналом



ПРОЧИЕ ОСОБЕННОСТИ

Наружный кожух из листового металла серого цвета, окраска под нержавеющую сталь

SFEX — интегрированная система пожаротушения

SOFT DRY (МЯГКАЯ СУШКА) — новый барабан с выштампованными отверстиями

Система охлаждения (COOL DOWN) — для защиты от сминания по окончании цикла

Варианты нагрева: электрический, газовый и паровой

Одобрено ЕС



ВАРИАНТЫ КОМПЛЕКТАЦИИ

- Новая система дозирования/распыления
- Шумоизоляция воздуховыпускного канала Ø 300
- Принтер
- Коммуникационный комплект DomusConnect
- Модель тропического исполнения
- Подача наружного воздуха через заднюю панель + фильтр
- Наружный кожух из нержавеющей стали AISI 304
- Передняя панель из нержавеющей стали AISI 304
- Теплообменник из нержавеющей стали
- Паровой теплообменник низкого давления
- Деревянная упаковка
- Поддержка питания от судовой электросети (для электрических моделей): 440 В, 3 фазы, 50/60 Гц, без нейтрали

ТЕХНИЧЕСКИЕ ХАРАКТЕРИСТИКИ ЕД. ИЗМ. DTT-45 ECO-ENERGY DTT-60 ECO-ENERGY DTT-80 ECO-ENERGY

ЗАГРУЗКА				
Загрузка 1/18	кг	50	67	83
Загрузка 1/20	кг	45	60	75
Часовая производительность ECO-ENERGY*	кг/ч	96,4	144	187,5
Количество испаренной влаги ECO-ENERGY*	л/ч	48,2	72	93,8

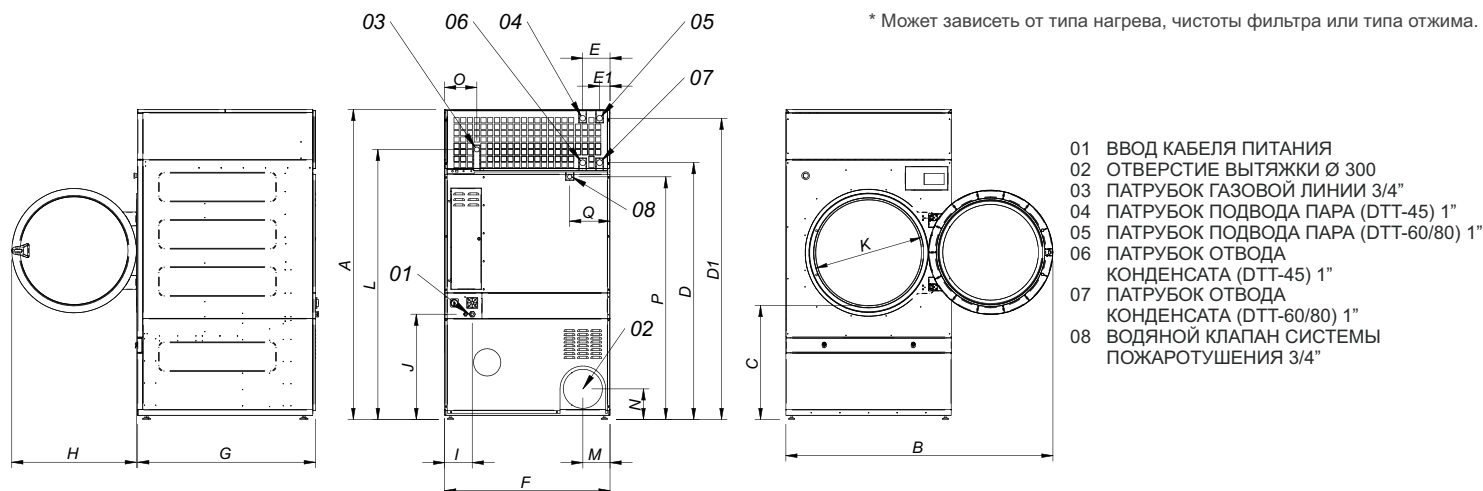
БАРАБАН				
Ø барабана	мм	1.225	1.225	1.225
Ø загрузочного люка	мм	802	802	802
Высота центра люка	мм	1.275	1.275	1.275
Высота нижней части загрузочного отверстия	мм	874	874	874
Длина барабана	мм	760	1.020	1.252
Объем барабана	л	896	1.202	1.500

ЭЛЕКТРИЧЕСКИЕ ХАРАКТЕРИСТИКИ				
Мощность двигателя барабана	кВт	0,75	1,1	1,5
Мощность двигателя вентилятора ECO-ENERGY	кВт	2,2	2,2	2,2
Мощность электрического нагревателя (все модельные ряды)	кВт	54	72	72
Полная электрическая мощность (электр. модель) ECO-ENERGY	кВт	57	75,35	75,75
Мощность газового нагревателя (все модельные ряды)	кВт	60	90	120
Полная электрическая мощность (газовая модель) ECO-ENERGY	кВт	3	3,35	3,75
Мощность парового нагревателя (все модельные ряды)	кВт	91,3	128	128
Мощность парового нагревателя (газовая модель) ECO-ENERGY	кВт	3	3,35	3,75

ПОДКЛЮЧЕНИЯ		ЭЛЕКТРИЧЕСКИЕ	ПАРОВЫЕ / ГАЗОВЫЕ	ЭЛЕКТРИЧЕСКИЕ	ПАРОВЫЕ / ГАЗОВЫЕ	ЭЛЕКТРИЧЕСКИЕ	ПАРОВЫЕ / ГАЗОВЫЕ
Напряжение 230 В, 1 ф. + N + T	Кол-во х мм ² / А	-	-	-	-	-	-
Напряжение 230 В, 3 ф. + T	Кол-во х мм ² / А	-	4 x 2,5 / 20А	-	4 x 2,5 / 32А	-	4 x 2,5 / 32А
Напряжение 400 В, 3 ф. + N + T	Кол-во х мм ² / А	5 x 35 / 100А	5 x 1,5 / 20А	5 x 50 / 125А	5 x 1,5 / 32А	5 x 50 / 125А	5 x 1,5 / 32А
Ø входного патрубка газовой линии	BSP	3/4"		3/4"		3/4"	
Ø патрубка впуска пара	BSP	1"		1"		1"	
Ø линии отвода конденсата (паровые модели)	BSP	1"		1"		1"	

ГАБАРИТНЫЕ РАЗМЕРЫ / РАЗМЕРЫ УПАКОВКИ				
Ширина собственная / в упаковке	мм	1.270/1.330	1.270/1.330	1.270/1.330
Глубина собственная / в упаковке	мм	1.106/1.185	1.366/1.445	1.598/1.705
Высота собственная / в упаковке	мм	2.380/2.150	2.380/2.150	2.380/2.150
Высота без батареи нагревателя	мм	1.950	1.950	1.950
Масса, нетто/брутто	кг	395/430	529/575	657/715

ПРОЧИЕ ХАРАКТЕРИСТИКИ				
Макс. воздушный поток ECO-ENERGY	м ³ /ч	4500	4500	4500
Ø отверстия вытяжки	мм	300	300	300
Уровень шума ECO-ENERGY	дБ	67	67	67



	A	B	C	D	E	E1	F	G	H	I	J	K	L	M	N	O	P	Q
DTT-45	2380	2045	874	1981	211	80	1270	1106	957	138	813	802	2088	214	240	244	1865	195
DTT-60	2380	2045	874	1981	211	80	1270	1366	957	138	813	802	2088	214	240	244	1865	195
DTT-80	2380	2045	874	1981	211	80	1270	1598	957	138	813	802	2088	214	240	244	1865	195